

WERBE-FAHRRADSTÄNDER NR6



Pulverbeschichtet RAL nach Wunsch.
Powder coated RAL on request.



Das zeitlose Werbemittel in bewährter Form und Technik.

Dauer-Werbefläche aus Stahlblech, RAL 9016 verkehrsweiß pulverbeschichtet. Größe 1000 x 180 mm.

Stabile Stahlrohrkonstruktion mit verschraubbaren Einstellplätzen und Stellfüßen.

Galvanisch verzinkt und farbbeschichtet.

Zweiseitige Radeinstellung.

Stellraumtiefe ca. 3700 mm.

Schrauben und Montageanleitung beiliegend.

Versand in recycelbarer Verpackung.

Traditional advertising medium in tried and tested design and technology.

Long-term advertising space in sheet steel, RAL 9016 off-white powder-coated. Size 1000 x 180 mm.

Robust tubular steel construction with bolted parking hoops and stand feet.

Galvanised and colour coated finish.

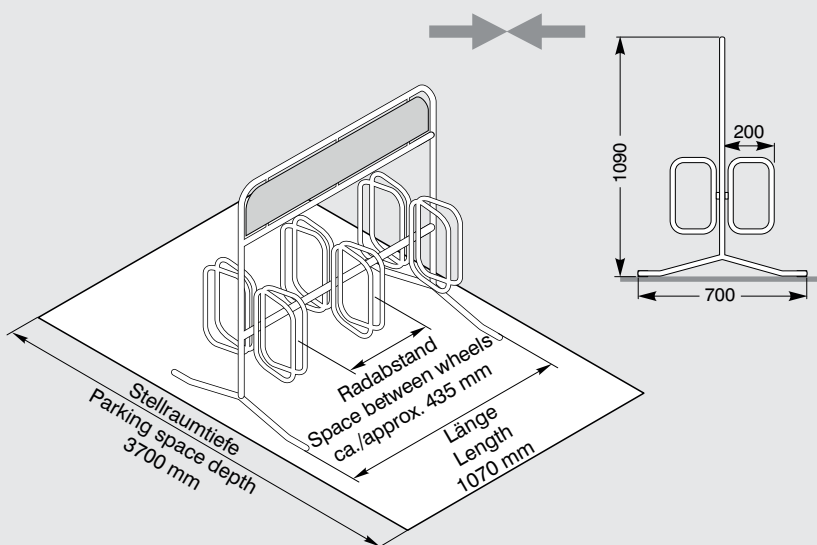
For two-sided parking.

Depth of parking space approx. 3700 mm.

Delivery incl. fixings and assembly instructions.

Packaging recyclable.

Zweiseitige Radeinstellung, 90° Two-sided parking, 90°



Werbefläche BxH in mm Advertising space WxH in mm	1000 x 180
Einstellplätze No. of spaces	6
Länge in mm Length in mm	1070
Verzinkt und farbbeschichtet RAL nach Wahl Galvanised and colour coated RAL on request	Art.-Nr. Item No. 105100023 Preis € Price € 310.-

Zubehör Accessories

Mehrfarbiger laminiertes Digitaldruck gemäß druckfähiger Datei

Multi coloured and laminated digital print, with the supply of an appropriate printable file.

Art.-Nr. Item No.	700000254
Preis € Price €	89.20